

РОССИЙСКАЯ ФЕДЕРАЦИЯ



ПАТЕНТ

НА ПОЛЕЗНУЮ МОДЕЛЬ

№ 107886

КОМБИНИРОВАННЫЙ ПОЧВООБРАБАТЫВАЮЩИЙ АГРЕГАТ

Патентообладатель(ли): *Федеральное государственное образовательное учреждение высшего профессионального образования Кабардино-Балкарская государственная сельскохозяйственная академия им. В.М. Кокова (RU)*

Автор(ы): *см. на обороте*

Заявка № 2011112155

Приоритет полезной модели 30 марта 2011 г.

Зарегистрировано в Государственном реестре полезных моделей Российской Федерации 10 сентября 2011 г.

Срок действия патента истекает 30 марта 2021 г.

Руководитель Федеральной службы по интеллектуальной собственности, патентам и товарным знакам



Б.П. Симонов



ФЕДЕРАЛЬНАЯ СЛУЖБА
ПО ИНТЕЛЛЕКТУАЛЬНОЙ СОБСТВЕННОСТИ,
ПАТЕНТАМ И ТОВАРНЫМ ЗНАКАМ

(12) ТИТУЛЬНЫЙ ЛИСТ ОПИСАНИЯ ПОЛЕЗНОЙ МОДЕЛИ К ПАТЕНТУ

(21)(22) Заявка: 2011112155/13, 30.03.2011

(24) Дата начала отсчета срока действия патента:
30.03.2011

Приоритет(ы):

(22) Дата подачи заявки: 30.03.2011

(45) Опубликовано: 10.09.2011 Бюл. № 25

Адрес для переписки:

360030, г.Нальчик, пр. Ленина, 1в, КБГСХА,
НИС (патентный отдел), А.К. Алажэву

(72) Автор(ы):

Жеруков Борис Хажмуратович (RU),
Хажметов Лиуан Мухажевич (RU),
Шекихачев Юрий Ахметханович (RU),
Афасижев Юрий Сафарбиевич (RU),
Ашибоков Джагафар Умарович (RU),
Аушев Магомед Хусеинович (RU),
Озрокова Таиса Георгиевна (RU),
Хажметова Залина Лиуановна (RU)

(73) Патентообладатель(и):

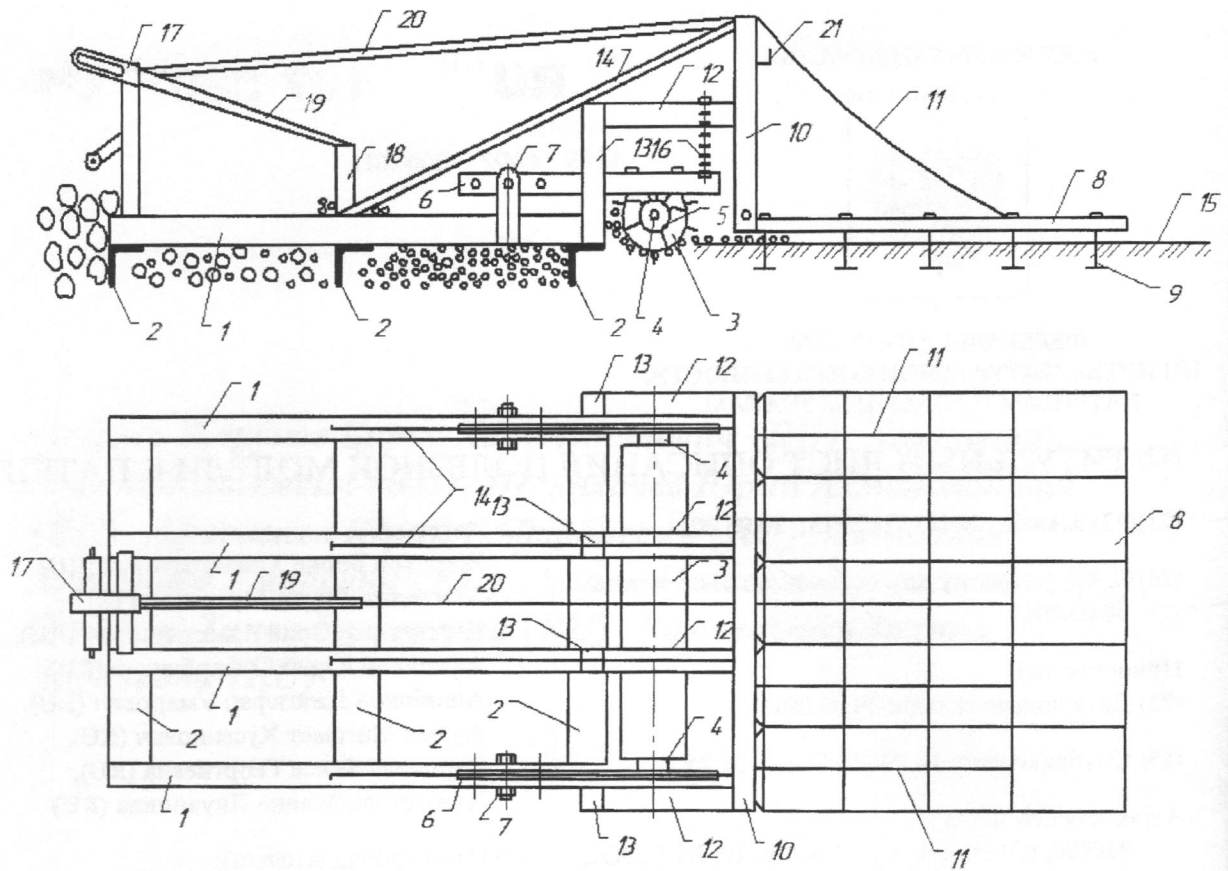
Федеральное государственное
образовательное учреждение высшего
профессионального образования Кабардино-
Балкарская государственная
сельскохозяйственная академия им. В.М.
Кокова (RU)**(54) КОМБИНИРОВАННЫЙ ПОЧВООБРАБАТЫВАЮЩИЙ АГРЕГАТ****(57) Формула полезной модели**

1. Комбинированный почвообрабатывающий агрегат, содержащий горизонтальную и вертикальную рамы, отделочный барабан, зубовые бороны, систему навески, отличающийся тем, что горизонтальная рама выполнена из четырех продольно направленных брусьев, снизу которых в поперечной плоскости приварены три скребка, выполненные из металлических угольников высотой 70 мм, при этом два скребка установлены по краям брусьев, а один по середине, образуя две секции для измельчения почвенных комков и выравнивания обрабатываемой поверхности.

2. Агрегат по п.1, отличающийся тем, что отделочный барабан прикреплен к горизонтальной раме с зазором 50...80 мм с возможностью вращения вокруг своей оси и перемещения в горизонтальной и вертикальной плоскостях, при этом барабан снабжен прижимной пружиной.

3. Агрегат по п.1, отличающийся тем, что зубовые бороны установлены шарнирно к вертикальной раме с возможностью перемещения в вертикальной плоскости, при этом к зубьям борон прикреплены сегментные ножи.

RU 107886 U1



RU 107886 U1