

РОССИЙСКАЯ ФЕДЕРАЦИЯ



ПАТЕНТ

НА ИЗОБРЕТЕНИЕ

№ 2513183

ПОДЗЕМНЫЙ ГОРИЗОНТАЛЬНЫЙ ВОДОЗАБОР КОМБИНИРОВАННОЙ КОНСТРУКЦИИ

Патентообладатель(ли): *Федеральное государственное бюджетное образовательное учреждение высшего профессионального образования Кабардино-Балкарская государственная сельскохозяйственная академия им. В.М. Кокова (ФГБОУ ВПО КБГСХА) (RU), ООО Инновационный центр биопозитивных технологий "ЭКОБЕРЕГ" (ООО ИЦ "ЭКОБЕРЕГ") (RU)*

Автор(ы): *см. на обороте*

Заявка № 2012118945

Приоритет изобретения **05 мая 2012 г.**

Зарегистрировано в Государственном реестре изобретений Российской Федерации **17 февраля 2014 г.**

Срок действия патента истекает **05 мая 2032 г.**

Руководитель Федеральной службы
по интеллектуальной собственности

Б.П. Симонов





ФЕДЕРАЛЬНАЯ СЛУЖБА
ПО ИНТЕЛЛЕКТУАЛЬНОЙ СОБСТВЕННОСТИ

(12) ОПИСАНИЕ ИЗОБРЕТЕНИЯ К ПАТЕНТУ

(21)(22) Заявка: 2012118945/13, 05.05.2012

(24) Дата начала отсчета срока действия патента:
05.05.2012

Приоритет(ы):

(22) Дата подачи заявки: 05.05.2012

(43) Дата публикации заявки: 10.11.2013 Бюл. № 31

(45) Опубликовано: 20.04.2014 Бюл. № 11

(56) Список документов, цитированных в отчете о
поиске: SU 1604909 A2, 07.11.1990. SU 1663108
A1, 15.07.1991. KG 511 C1, 28.06.2002. RU
2285768 C1, 20.10.2006. SU 1631120 A1,
28.02.1991. KR 20050012882 A, 02.02.2005

Адрес для переписки:

360030, КБР, г.Нальчик, пр-т Ленина, 1В,
КБГСХА, А.К. Апажеву

(72) Автор(ы):

Курбанов Салигаджи Омарович (RU),
Сохов Азамат Анатольевич (RU),
Апажев Аслан Каральбиевич (RU)

(73) Патентообладатель(и):

Федеральное государственное бюджетное
образовательное учреждение высшего
профессионального образования Кабардино-
Балкарская государственная
сельскохозяйственная академия им. В.М.
Кокова (ФГБОУ ВПО КБГСХА) (RU),
ООО Инновационный центр биопозитивных
технологий "ЭКОБЕРЕГ" (ООО ИЦ
"ЭКОБЕРЕГ") (RU)

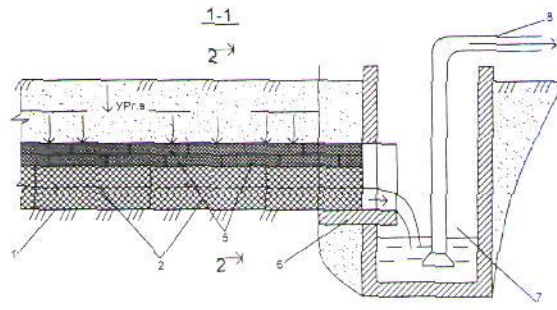
(54) ПОДЗЕМНЫЙ ГОРИЗОНТАЛЬНЫЙ ВОДОЗАБОР КОМБИНИРОВАННОЙ КОНСТРУКЦИИ

(57) Реферат:

Изобретение относится к гидротехническому строительству, а именно к водозаборным сооружениям, и может быть использовано для забора воды из подземных источников при неглубоких залеганиях грунтовых вод. Подземный горизонтальный водозабор содержит водоприемную траншею 1 и водосборный колодец 7. На дне водоприемной траншеи 1 продольными рядами расположены габионные тюфяки 2 с дренажными устройствами. Габионные тюфяки 2 состоят из легких фашин и перфорированных труб, уложенных чередующимися рядами и завернутых в габионную сетку. Сверху габионных тюфяков 2 вдоль траншеи уложены гибкие тюфяки 5, состоящие из дренирующего заполнителя, который выполнен из плотных рядов легких фашин,

завернутых в геосетку. В устьевой части траншеи предусмотрен жесткий лоток 6 прямоугольного сечения, консольная часть которого с уклоном входит в водосборный колодец 7. Габионные тюфяки с дренажными устройствами уложены от траншеи до середины лотка 6. Подземный горизонтальный водозабор наиболее эффективно может быть использован в прибрежных и пойменных участках водоносных грунтов с глубиной залегания безнапорного уровня грунтовых вод до 7 м. Водозабор предназначен для водоснабжения небольшого населенного пункта, сельскохозяйственного предприятия, фермерского и индивидуального хозяйства. Снижается трудоемкость строительства и повышается эффективность работы водозаборного сооружения. 6 ил.

RU 2513183 C2



Фиг.1

Изобретение относится к гидротехническому строительству, а именно к водозаборным сооружениям, используемым для забора воды из подземных источников при неглубоких залеганиях грунтовых вод.

5 Относительно близким техническим решением является подземный горизонтальный водозабор [1, 2], содержащий водоприемную каменно-щебенчатую траншею и водосборный колодец. Основными недостатками данного технического решения являются сложность изготовления фильтрующей обсыпки и потребность большого количества каменного материала.

10 Цель изобретения - снижение трудоемкости строительства и повышение эффективности работы.

Указанная цель достигается тем, что в подземном горизонтальном водозаборе, содержащем водоприемную траншею и водосборный колодец, на дне водоприемной траншеи продольными рядами расположены габионные тюфяки с дренажными устройствами, состоящими из легких фашин и перфорированных труб, уложенных

15 чередующимися рядами и завернутых в габионную сетку, сверху габионных тюфяков вдоль траншеи уложены гибкие тюфяки, состоящие из дренирующего заполнителя, который выполнен из плотных рядов легких фашин, завернутых в геосетку, а в устьевой части траншеи предусмотрен жесткий лоток прямоугольного сечения, консольная часть которого с уклоном входит в водосборный колодец, при этом габионные тюфяки с

20 дренажными устройствами уложены от траншеи до середины лотка.

На фиг.1 изображено продольное сечение основного участка горизонтального подземного водозабора; на фиг.2 - то же самое в плане; на фиг.3 - поперечное сечение подземного горизонтального водозабора; на фиг.4 - габионный тюфяк; на фиг.5 - гибкий тюфяк; на фиг.6 показана легкая фашина из сухого камыша.

25 Подземный горизонтальный водозабор состоит из водоприемной траншеи 1, габионных тюфяков 2 с дренажными устройствами, выполненными из легких фашин 3 и перфорированных труб 4, уложенных послойно и завернутых в габионную сетку. Сверху габионных тюфяков 2 продольными рядами уложены гибкие тюфяки 5, выполненные из легких фашин 3, завернутых в геосетку. В устьевой части траншеи 1

30 устроен жесткий лоток 6 прямоугольного сечения, уложен по уклону траншеи с консольным входом в водосборный колодец 7. Для забора воды из колодца 7 устроен всасывающий трубопровод 8.

Подземный горизонтальный водозабор строится следующим образом.

35 Вначале заготавливают в достаточном объеме сухой и созревший камыш и привозят его к месту строительства водозабора. Затем из камыша изготавливают необходимое количество легких фашин 3, из них, укладывая послойно с перфорированными трубами 4, изготавливают габионные тюфяки 2. Из легких фашин 3, заворачивая их в геосетку по 4-5 штук, изготавливают и гибкие тюфяки 5. Далее в водоносном слое грунта, с

40 небольшой глубиной залегания уровня грунтовых вод, разрабатывают водоприемную траншею 1 необходимой глубины и ширины, а также яму под водосборный колодец 7. После планируют дно ямы под водосборный колодец 7 и дно траншеи 1 под габионные тюфяки 2, гибкие тюфяки 5 и жесткий лоток 6. При этом уклон траншеи 1 в сторону колодца 7, обеспечивающий эффективный прием и отвод профильтрованной воды, составляет 0,02...0,05. Затем одновременно строят водосборный колодец 7 и жесткий

45 лоток 6 из бетона, железобетона или другого безопасного полимерного материала. После набора необходимой прочности материалов колодца 7 и лотка 6 укладывают вдоль траншеи в два плотных ряда габионные тюфяки, так чтобы перфорированные трубы 4 (рядом лежащих тюфяков 2) соответственно входили друг в друга по линии

уклона и течения воды. Таким образом габионные тюфяки 2 монтируют по всей длине траншеи 1 до середины жесткого лотка 6. Сверху габионных тюфяков укладывают также продольными рядами гибкие тюфяки 5, плотными рядами в два слоя с перевязкой и прикреплением их местами к габионным тюфякам 2. Габионные тюфяки могут иметь следующие размеры: 30×20×120 см, 35×25×150 см, 40×30×200 см и другие. А гибкие тюфяки 5 делают длиной 150-200 см и диаметром 20-25 см. После чего сверху гибких тюфяков укладывают соответствующий (вынутый из водоносного слоя) грунт до верха траншеи с равномерным уплотнением до естественного его состояния. В конце в водосборном колодце 7 монтируют всасывающий трубопровод, так чтобы входная часть патрубка находилась выше дна на 30 см. После завершения строительства территорию вокруг водозаборного сооружения планируют и обустраивают, чтобы поверхностный сток воды не проникал ни в траншею 1, ни в колодец 7.

Подземный горизонтальный водозабор комбинированной конструкции работает следующим образом.

В безнапорном водоносном слое грунта из-за того, что уровень грунтовых вод находится выше габионных и гибких тюфяков, самотеком вода поступает к гибким тюфякам 5, обладающим хорошими водоприемными свойствами, от них - к габионным тюфякам 2, где вода проникает через водоприемные отверстия в дренажные перфорированные трубы 4, обеспечивающие (из-за уклона) транспортирование и попадание воды через жесткий лоток 6 в водосборный колодец 7. Легкие фашины 3, изготовленные из сухого камыша, являются хорошим дренирующим материалом, который сохраняет свои свойства (без разложения) 15-20 лет. Через 12-15 лет могут быть заменены дренирующие материалы водоприемной траншеи, т.е. заменены и переложены габионные 2 и гибкие тюфяки 5. Для обеспечения эффективной работы сооружения из водосборного колодца необходимо обеспечить непрерывный забор воды через всасывающий трубопровод стационарной насосной станции или глубинного насоса.

Подземный горизонтальный водозабор комбинированной конструкции наиболее эффективно может быть использован в прибрежных и пойменных участках водоносных грунтов с глубиной залегания безнапорного уровня грунтовых вод до 7 м.

Подземный горизонтальный водозабор предназначен для водоснабжения небольшого населенного пункта, сельскохозяйственного предприятия, фермерского и индивидуального хозяйства.

Источники информации

1. А.М. Тугай. Водоснабжение. Водозаборные сооружения. - Киев.: Вища школа. Головное издательство, 1984. С.163-165.
2. Абрамов И.Н. Водоснабжение. - М.: 1982 г. - С.191-194.

Формула изобретения

Подземный горизонтальный водозабор комбинированной конструкции, содержащий водоприемную траншею и водосборный колодец, отличающийся тем, что на дне водоприемной траншеи продольными рядами расположены габионные тюфяки с дренажными устройствами, состоящими из легких фашин и перфорированных труб, уложенных чередующимися рядами и завернутых в габионную сетку, сверху габионных тюфяков вдоль траншеи уложены гибкие тюфяки, состоящие из дренирующего заполнителя, который выполнен из плотных рядов легких фашин, завернутых в геосетку, а в устьевой части траншеи предусмотрен жесткий лоток прямоугольного сечения, консольная часть которого с уклоном входит в водосборный колодец, при этом

габионные тюфяки с дренажными устройствами уложены от траншеи до середины лотка.

5

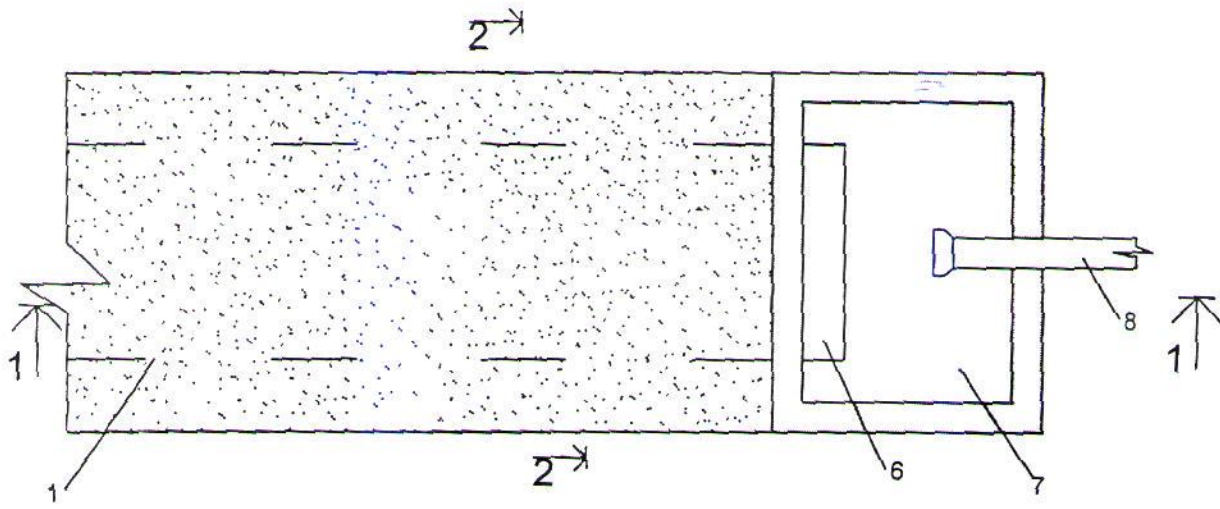
10

15

20

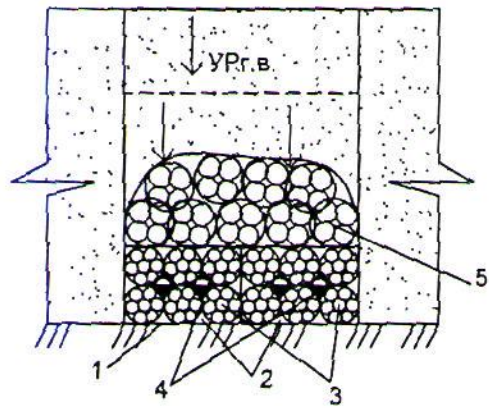
25

30

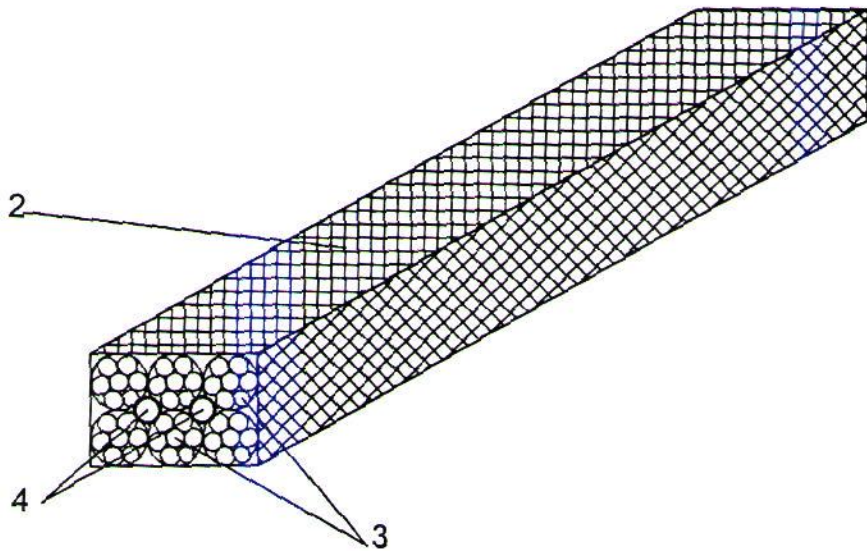


Фиг.2

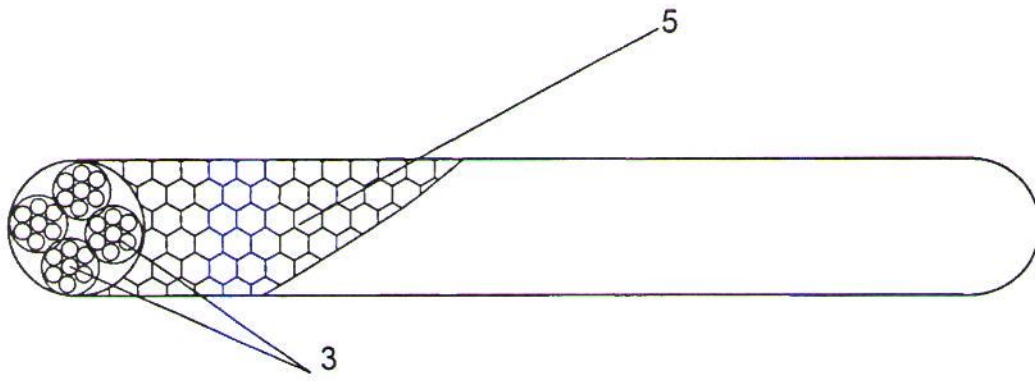
2-2



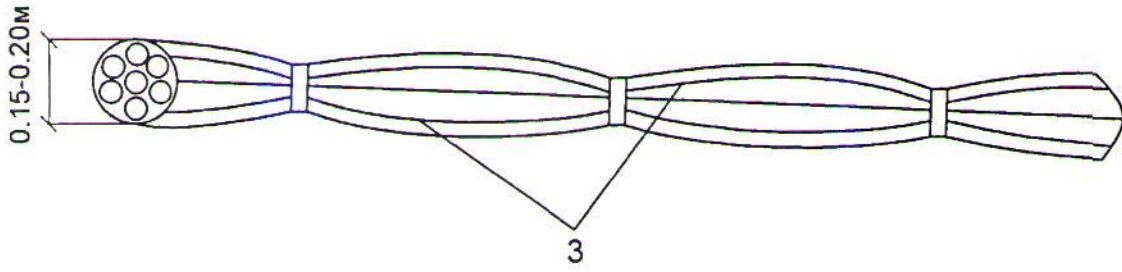
Фиг.3



Фиг.4



Фиг.5



Фиг. 6