

# РОССИЙСКАЯ ФЕДЕРАЦИЯ



## ПАТЕНТ

НА ИЗОБРЕТЕНИЕ

№ 2565264

### ПРОТИВОЭРОЗИОННОЕ СООРУЖЕНИЕ БИОПОЗИТИВНОЙ КОНСТРУКЦИИ ДЛЯ ВОССТАНОВЛЕНИЯ ОВРАГОВ

Патентообладатель(ли): *Федеральное государственное бюджетное образовательное учреждение высшего профессионального образования Кабардино-Балкарский государственный аграрный университет им. В.М. Кокова (ФГБОУ ВПО КБГАУ) (RU), Общество с ограниченной ответственностью "Инновационный центр биопозитивных технологий "ЭКОБЕРЕГ" (ООО ИЦ "ЭКОБЕРЕГ") (RU)*

Автор(ы): *см. на обороте*

Заявка № 2014123254

Приоритет изобретения **06 июня 2014 г.**

Зарегистрировано в Государственном реестре изобретений Российской Федерации **16 сентября 2015 г.**

Срок действия патента истекает **06 июня 2034 г.**

Заместитель руководителя Федеральной службы  
по интеллектуальной собственности

Л.Л. Кирий



Автор(ы): *Курбанов Салигаджи Омарович (RU), Апажеев Аслан  
Каральбиевич (RU), Срухова Фатима Анатольевна (RU)*



ФЕДЕРАЛЬНАЯ СЛУЖБА  
ПО ИНТЕЛЛЕКТУАЛЬНОЙ СОБСТВЕННОСТИ

(12) **ФОРМУЛА ИЗОБРЕТЕНИЯ К ПАТЕНТУ РОССИЙСКОЙ ФЕДЕРАЦИИ**

(21)(22) Заявка: 2014123254/13, 06.06.2014

(24) Дата начала отсчета срока действия патента:  
06.06.2014

Приоритет(ы):

(22) Дата подачи заявки: 06.06.2014

(45) Опубликовано: 20.10.2015 Бюл. № 29

(56) Список документов, цитированных в отчете о  
поиске: RU 2451129 C2, 20.05.2012. RU 2449078  
C2, 27.04.2012. SU 1772301 A1, 30.10.1992

Адрес для переписки:

360030, КБР, г. Нальчик, пр-кт Ленина, 1В,  
КБГАУ, Апажеву А.К.

(72) Автор(ы):

Курбанов Салигаджи Омарович (RU),  
Апажев Аслан Каральбиевич (RU),  
Срухова Фатима Анатольевна (RU)

(73) Патентообладатель(и):

Федеральное государственное бюджетное  
образовательное учреждение высшего  
профессионального образования Кабардино-  
Балкарский государственный аграрный  
университет им. В.М. Кокова (ФГБОУ ВПО  
КБГАУ) (RU),  
Общество с ограниченной ответственностью  
"Инновационный центр биопозитивных  
технологий "ЭКОБЕРЕГ" (ООО ИЦ  
"ЭКОБЕРЕГ") (RU)(54) **ПРОТИВОЭРОЗИОННОЕ СООРУЖЕНИЕ БИОПОЗИТИВНОЙ КОНСТРУКЦИИ ДЛЯ  
ВОССТАНОВЛЕНИЯ ОВРАГОВ**

(57) Формула изобретения

1. Противозерозийное сооружение биопозитивной конструкции, включающее донные пороги из рядов тяжелых фашии и гибкие тюфяки из легких фашии, отличающееся тем, что донные пороги выполнены в виде армированных ступеней из тяжелых фашии, уложенных послойно чередующимися вдоль и поперек рядами внутри арматурного решетчатого каркаса, причем в каждой ступени первый слой изготовлен из плотных рядов тяжелых фашии, уложенных поперек русла по всей его ширине и нормально к направлению поверхностного стока воды, второй слой из тяжелых фашии, уложенных по направлению потока и нормально к рядам первого слоя, такими чередующимися рядами уложены третий и последующие слои тяжелых фашии, при этом самый верхний ряд тяжелых фашии первой ступени прочно связан с первым слоем второй ступени, таким образом, устроены и последующие ступени, при этом все ступени выполнены связанными между собой арматурными решетками, образующими каркас ступеней, а тяжелые фашины, состоящие из грунтового заполнителя и сетчатой оболочки, соединены между собой с помощью габионной сетки и проволоки.

2. Противозерозийное сооружение биопозитивной конструкции по п. 1, отличающееся тем, что в концевой части первой ступени в качестве рисбермы по линии естественного уклона и поперек направления потока воды уложены три и более рядов тяжелых фашии, связанных между собой и прикрепленных к арматурному каркасу ступеней, а вдоль прибрежных откосов выше ступеней сооружения параллельными рядами в один слой до уровня высоких вод и по направлению потока воды уложены гибкие тюфяки из

легких фашин, сверху рядов легких фашин натянута габионная сетка и прикреплена к откосам и арматурному каркасу ступеней.

R U 2 5 6 5 2 6 4 C 1



ФЕДЕРАЛЬНАЯ СЛУЖБА  
ПО ИНТЕЛЛЕКТУАЛЬНОЙ СОБСТВЕННОСТИ

## (12) ОПИСАНИЕ ИЗОБРЕТЕНИЯ К ПАТЕНТУ

(21)(22) Заявка: 2014123254/13, 06.06.2014

(24) Дата начала отсчета срока действия патента:  
06.06.2014

Приоритет(ы):

(22) Дата подачи заявки: 06.06.2014

(45) Опубликовано: 20.10.2015 Бюл. № 29

(56) Список документов, цитированных в отчете о  
поиске: RU 2451129 C2, 20.05.2012. RU 2449078  
C2, 27.04.2012. SU 1772301 A1, 30.10.1992

Адрес для переписки:

360030, КБР, г. Нальчик, пр-кт Ленина, 1В,  
КБГАУ, Апажеву А.К.

(72) Автор(ы):

Курбанов Салигаджи Омарович (RU),  
Апажев Аслан Каральбиевич (RU),  
Срухова Фатима Анатольевна (RU)

(73) Патентообладатель(и):

Федеральное государственное бюджетное  
образовательное учреждение высшего  
профессионального образования Кабардино-  
Балкарский государственный аграрный  
университет им. В.М. Кокова (ФГБОУ ВПО  
КБГАУ) (RU),  
Общество с ограниченной ответственностью  
"Инновационный центр биопозитивных  
технологий "ЭКОБЕРЕГ" (ООО ИЦ  
"ЭКОБЕРЕГ") (RU)(54) ПРОТИВОЭРОЗИОННОЕ СООРУЖЕНИЕ БИОПОЗИТИВНОЙ КОНСТРУКЦИИ ДЛЯ  
ВОССТАНОВЛЕНИЯ ОВРАГОВ

(57) Реферат:

Изобретение относится к гидротехническому и природоохранному строительству и может быть использовано в качестве противоэрозионных сооружений. Противоэрозионное сооружение биопозитивной конструкции содержит донные пороги из рядов тяжелых фашин и гибкие тюфяки из легких фашин. Донные пороги из тяжелых фашин выполнены в виде армированных ступеней. Фашины уложены послойно чередующимися вдоль и поперек рядами. Ряды фашин расположены внутри армированного решетчатого каркаса. В каждой ступени первый слой фашин уложен плотными рядами поперек ширины русла. Второй слой фашин уложен по

направлению потока и нормально к рядам первого слоя. Самый верхний ряд тяжелых фашин первой ступени прочно связан с первым слоем второй ступени. Вторая и последующие ступени возводятся аналогично первой ступени. Верхний ряд фашин первой ступени связан с первым слоем второй ступени. Все ступени связаны между собой с помощью армированных решетчатых каркасов. Тяжелые фашины состоят из грунтового заполнителя и сетчатой оболочки. Фашины соединены между собой габионной сеткой и проволокой. Повышается эффективность сооружения при восстановлении глубоких оврагов и промоин. 1 з.п. ф-лы, 6 ил.

RU 2 565 264 C1

RU 2 565 264 C1

Изобретение относится к гидротехническому и природоохранному строительству и может быть использовано для восстановления глубоких оврагов и других размывших зон на предгорных и горных участках охраняемых природных территорий и прибрежных зон. Известны противоэрозионные сооружения, выполненные в виде перепадов, состоящие из железобетонных, каменных, фашинных ступеней [1, с. 73-75]. Основными недостатками данных технических решений являются низкая эффективность их работы и биопозитивность конструкции, а также большая материалоемкость сооружений.

Известно противоэрозионное сооружение биопозитивной конструкции, включающее донные пороги из рядов тяжелых фашин биопозитивной конструкции, и гибкие тюфяки из легких фашин вдоль прибрежных откосов оврага до уровня задернованной поверхности земли [2]. Основным недостатком данного технического решения является сложность и неэффективность его использования для восстановления глубоких оврагов, глубиной более 3 м.

Цель изобретения - повышение эффективности работы сооружения при восстановлении глубоких оврагов и промоин.

Указанная цель достигается тем, что противоэрозионное сооружение, включающее донные пороги из рядов тяжелых фашин и гибкие тюфяки из легких фашин, отличающееся тем, что донные пороги выполнены в виде армированных ступеней из тяжелых фашин, уложенных послойно чередуясь вдоль и поперек рядами внутри арматурного решетчатого каркаса, причем в каждой ступени первый слой изготовлен из плотных рядов тяжелых фашин, уложенных поперек русла по всей его ширине и нормально к направлению поверхностного стока воды, второй слой - из тяжелых фашин, уложенных по направлению потока и нормально к рядам первого слоя, такими чередующимися рядами уложены третий и последующие слои тяжелых фашин, при этом самый верхний ряд тяжелых фашин первой ступени прочно связан с первым слоем второй ступени, таким образом устроены и последующие ступени, при этом все ступени выполнены связанными между собой арматурными решетками, образующими каркас ступеней, а тяжелые фашины, состоящие из грунтового заполнителя и сетчатой оболочки, соединены между собой с помощью габионной сетки и проволоки. В концевой части первой ступени в качестве рисбермы по линии естественного уклона и поперек направления потока воды уложены три и более рядов тяжелых фашин связанными между собой и прикрепленными к арматурному каркасу ступеней, а вдоль прибрежных откосов выше ступеней сооружения параллельными рядами в один слой до уровня высоких вод и по направлению потока воды уложены гибкие тюфяки из легких фашин, сверху рядов легких фашин обтянута габионная сетка и прикреплена к откосам и арматурному каркасу ступеней.

На фиг. 1 изображено сечение по продольной оси ступенчатого противоэрозионного сооружения; на фиг. 2 - то же самое в плане; на фиг. 3 показано поперечное сечение сооружения; на фиг. 4 - арматурный решетчатый каркас сооружения в аксонометрии; на фиг. 5 - тяжелая фашина с разрезом в аксонометрии; на фиг. 6 - легкая фашина из камыша.

Противоэрозионное сооружение состоит из ступенчатого перепада, выполненного из арматурного каркаса 1, рядов тяжелых фашин 2, уложенных послойно внутри каркаса 1. Нумерация ступеней принята начиная с концевой части с возрастанием номеров против течения. И каждая ступень имеет свой решетчатый каркас и все эти каркасы взаимосвязаны, имеют общие промежуточные решетчатые стенки 3 и образуют общий каркас 1. Арматурный каркас 4 первой ступени состоит из донной решетки 5, боковых и торцевых решеток 6 и поверхностной решетки 7. При этом донная решетка первой

ступени 5 продолжена до основания второй ступени, и арматурный каркас второй ступени 8 совмещен с каркасом первой ступени 4 через промежуточную стенку 3. Точно так же с совмещением устроен каркас следующей ступени, таким образом, построен общий арматурный каркас 1 ступенчатого перепада. В каркас 4 первой ступени устроен только один слой тяжелых фашин 9, уложенных поперек русла и перекрытых сверху решеткой 7. В основание каркаса второй ступени 8 в продолжение слоя 9 устроен также горизонтальный ряд тяжелых фашин 10. Второй и последующие ряды тяжелых фашин 11 уложены нормально к рядам предыдущих слоев второй и последующих ступеней. Самый верхний ряд тяжелых фашин 12 каждой ступени уложен поперек направления поверхностного стока воды и с продолжением до рядов тяжелых фашин 10 в основании следующей ступени. Вдоль стенок каждой ступени (справа и слева по направлению стока воды) вне арматурного каркаса 1 уложены ступенчато вертикальные ряды тяжелых фашин 13 плотно связанными с соответствующими рядами тяжелых фашин каждой ступени. Тяжелые фашины 2 выполнены из грунтового заполнителя и гибких оболочек, при этом заполнитель изготовлен из мешков, заполненных плодородным грунтом с добавлением семян многолетних трав и кустарников, а оболочка тяжелых фашин - из плотных слоев сухого камыша и гибкой габионной сетки. За первой ступенью в концевой части в качестве рисбермы по линии естественного уклона и поперек направления потока воды предусмотрены не менее трех рядов тяжелых фашин 14 связанными между собой и прикрепленными к арматурному каркасу 4 первой ступени. Вдоль прибрежных откосов выше ступеней и за вертикальными боковыми стенками из тяжелых фашин 13 сооружения устроены гибкие тюфяки 15, состоящие из легких фашин 16, уложенных параллельными рядами в один слой до уровня высоких вод, обтянутых сверху габионной сеткой, прикрепленной к откосам и арматурному каркасу 1 ступеней. Откосные крепления из гибких тюфяков 15 по верхней линии фашинных рядов прибиты к поверхности земли с помощью кольев 17.

Противоэрозионное сооружение биопозитивной конструкции строится следующим образом.

Вначале заготавливают необходимое количество тяжелых фашин 2 и легких фашин 16, а также решетчатые (вертикальные и горизонтальные) элементы арматурного каркаса 1. Затем расчищают и разравнивают дно оврага по линии размываемой зоны, намечают места устройства каждой ступени и ступенчатого арматурного каркаса 1. Возведение сооружения начинается с концевой части, для чего сначала монтируется каркас первой ступени, уложив донную решетку 5 и соединив ее с боковыми и торцевыми элементами решеток 6. Внутри этого каркаса плотными рядами поперек русла укладывают тяжелые фашины 9 и сверху них укладывают еще один элемент горизонтальной решетки 7 и монтируют полностью арматурный каркас 4 первой ступени. К этому каркасу первой ступени монтируют арматурный каркас 8 (состоящий из донной решетки и боковых и торцевых их элементов) второй ступени без верхней горизонтальной решетки. Внутри этого каркаса 8 в основание на уровне рядов тяжелых фашин 9 вплотную к ним укладывают и монтируют такие же ряды тяжелых фашин 10. Сверху рядов 10 нормально к ним укладывают второй и последующие ряды тяжелых фашин 11. Самый верхний ряд тяжелых фашин 12 второй ступени укладывают поперек направления поверхностного стока воды и с продолжением до рядов тяжелых фашин 10 в основании третьей ступени. После чего сверху рядов 12 второй ступени укладывают аналогичную горизонтальную решетку 7 и прикрепляют к каркасу 8. Точно так же устраивают арматурные каркасы третьей и последующих ступеней совмещенными и прочно связанными с арматурными каркасами предыдущих ступеней. Таким образом,

до конца возводят все ступени сооружения из тяжелых фашин 2 внутри ступенчатого арматурного каркаса 1. После чего вдоль стенок каждой ступени (справа и слева по направлению стока воды) вне арматурного каркаса 1 укладывают ступенчато вертикальные ряды тяжелых фашин 13 плотно связанными с соответствующими рядами тяжелых фашин каждой ступени. За первой ступенью в концевой части в качестве рисбермы по линии естественного уклона и поперек направления потока воды укладывают не менее трех рядов тяжелых фашин 14 связанными между собой и прикрепленными к арматурному каркасу 4 первой ступени. Далее вдоль прибрежных зон расчищается и планируется эродированную поверхность откосов выше границ верха ступеней и за вертикальными боковыми стенками из тяжелых фашин 13 сооружения. Укладываются параллельными рядами легкие фашины 16 в один слой до уровня верха задернованной поверхности земли. Сверху плотных рядов легких фашин 16 обтягивается габионная сетка и прикрепляется к поверхности земли по линии верхнего ряда легких фашин 16, а в нижней части - и к арматурному каркасу 1, и габионной сетчатой оболочке тяжелых фашин 2. Таким образом, изготавливаются гибкие откосные крепления 15 из легких фашин 16 на левом и правом берегу оврага. Для прикрепления этих гибких откосных креплений к поверхности земли используются деревянные или металлические колья 17, которые забиваются через определенное расстояние друг от друга по верхней линии крепления. После завершения строительства сооружения желательно поливать водой тяжелые фашины, чтобы быстрее проросли семена и растения.

Количество ступеней и их размеры принимают в зависимости от геоморфологических условий оврага и гидрологических характеристик максимального поверхностного стока воды. В любом случае количество ступеней должно быть не менее двух, и количество рядов тяжелых фашин в одной ступени - не менее трех, не считая первой ступени, где укладывают только один слой тяжелых фашин.

Противоэрозионное сооружение биопозитивной конструкции работает следующим образом.

Противоэрозионное сооружение биопозитивной конструкции обладает высокой степени гибкости и водопроницаемости, работает таким образом. Основные гидродинамические нагрузки поверхностного стока воды воспринимают армированные ступени перепада из тяжелых фашин и равномерно распределяют по всему сечению оврага из-за гибкости конструкции. При этом происходит частичное гашение избыточной энергии стока воды на каждой ступени, и падение продольных скоростей потока воды, тем самым предотвращается возможный размыв дна оврага. Ступенчатый перепад из тяжелых фашин, устроенных внутри арматурного решетчатого каркаса 1, выдерживает любые возможные гидродинамические нагрузки поверхностного потока воды. Для этого арматурный каркас выполняется из арматуры класса А1, а диаметр или размеры арматуры (в случае квадратного сечения) принимаются в зависимости от возможных максимальных гидродинамических нагрузок поверхностного стока воды расчетной обеспеченности. Кроме того, из-за водопроницаемости тяжелых фашин 2 и легких фашин 16, и гибкости их конструкции, предотвращаются возможные фильтрационные деформации (контактный размыв) грунтов основания. Из-за уменьшения продольных скоростей происходит частичное заиление ступеней и зарастания самого сооружения и всей эродированной поверхности глубокого оврага.

Использование камыша в тяжелых и легких фашинах обеспечивают не только водопроницаемость и гибкость конструкции, но и способствует сохранению влаги в теле сооружения в течение длительного времени, что создает хорошие условия для



прорастания трав и кустарников на дне оврага и на береговых откосах. Со временем все сооружение из тяжелых и легких фашин полностью зарастет травой и кустарниками и через несколько лет оно превратится в сплошную дерновку, проросшую ветвями растений вверх и корнями вниз и вширь.

5 Таким образом, предлагаемое противоэрозионное сооружение обеспечивает ускоренное восстановление глубокого оврага, при этом оно будет превращаться в биопозитивное инженерное сооружение, которое не препятствует круговороту веществ и энергии, помогает развитию природы и включается в экосистему территории, воспринимается природой как родственный ей элемент.

10 Противоэрозионное сооружение биопозитивной конструкции наиболее эффективно может быть использовано на предгорных и горных участках природных охраняемых территорий, а также на прибрежных зонах рек и водоемов, для ускоренного восстановления глубоких оврагов и промоин.

#### Источник информации

15 1. П.М. Степанов, И.Х. Овчаренко, П.С. Захаров. ГИДРОТЕХНИЧЕСКИЕ ПРОТИВОЭРОЗИОННЫЕ СООРУЖЕНИЯ. - М.: Колос, 1980, с.73-75.

2. Патент на изобретение №2451129 E02B 3/12 Противоэрозионное сооружение биопозитивной конструкции /Курбанов С.О., Курбанов К.С., Гетиева Л.А./ Бюл. №14 от 20.05.2012.

20

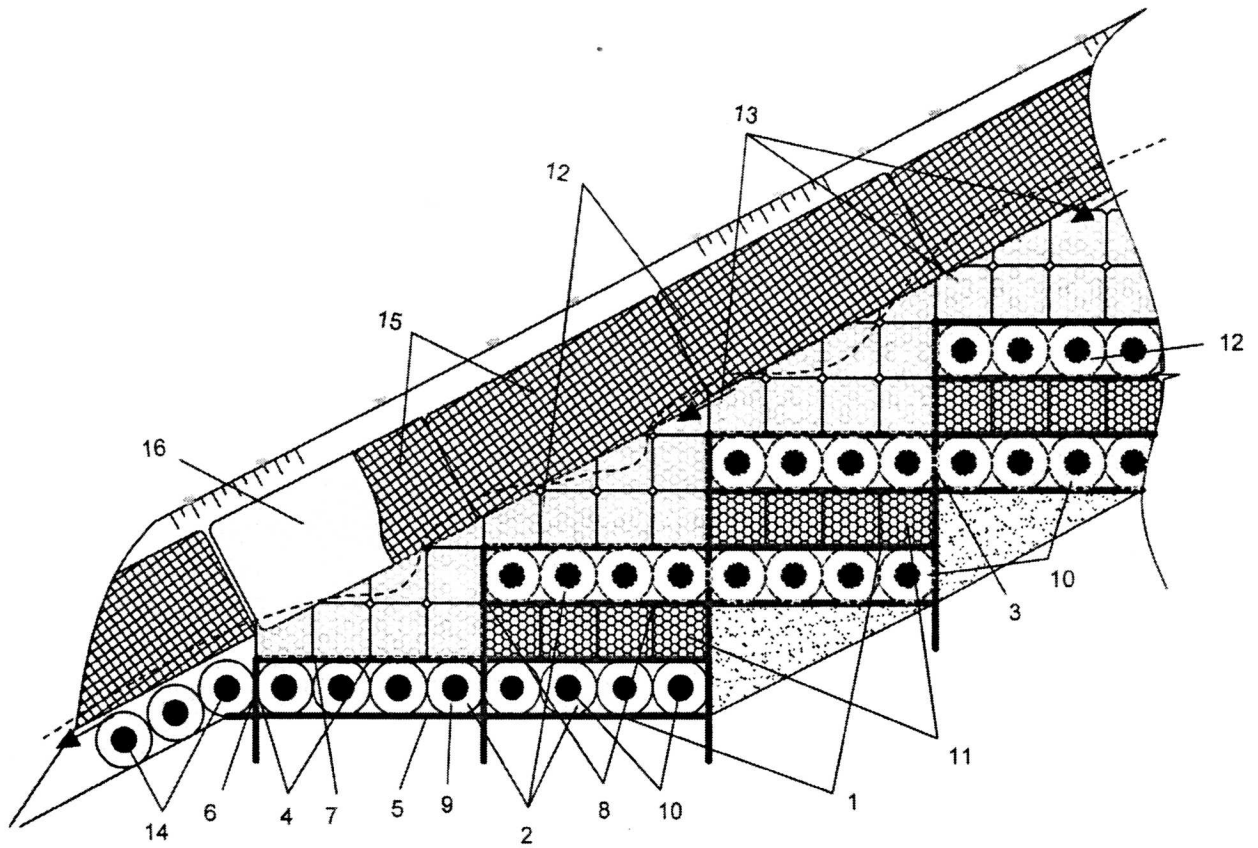
#### Формула изобретения

1. Противоэрозионное сооружение биопозитивной конструкции, включающее донные пороги из рядов тяжелых фашин и гибкие тюфяки из легких фашин, отличающееся тем, что донные пороги выполнены в виде армированных ступеней из тяжелых фашин, уложенных послойно чередуясь вдоль и поперек рядами внутри арматурного решетчатого каркаса, причем в каждой ступени первый слой изготовлен из плотных рядов тяжелых фашин, уложенных поперек русла по всей его ширине и нормально к направлению поверхностного стока воды, второй слой из тяжелых фашин, уложенных по направлению потока и нормально к рядам первого слоя, такими чередуясь рядами уложены третий и последующие слои тяжелых фашин, при этом самый верхний ряд тяжелых фашин первой ступени прочно связан с первым слоем второй ступени, таким образом, устроены и последующие ступени, при этом все ступени выполнены связанными между собой арматурными решетками, образующими каркас ступеней, а тяжелые фашины, состоящие из грунтового заполнителя и сетчатой оболочки, соединены между собой с помощью габионной сетки и проволоки.

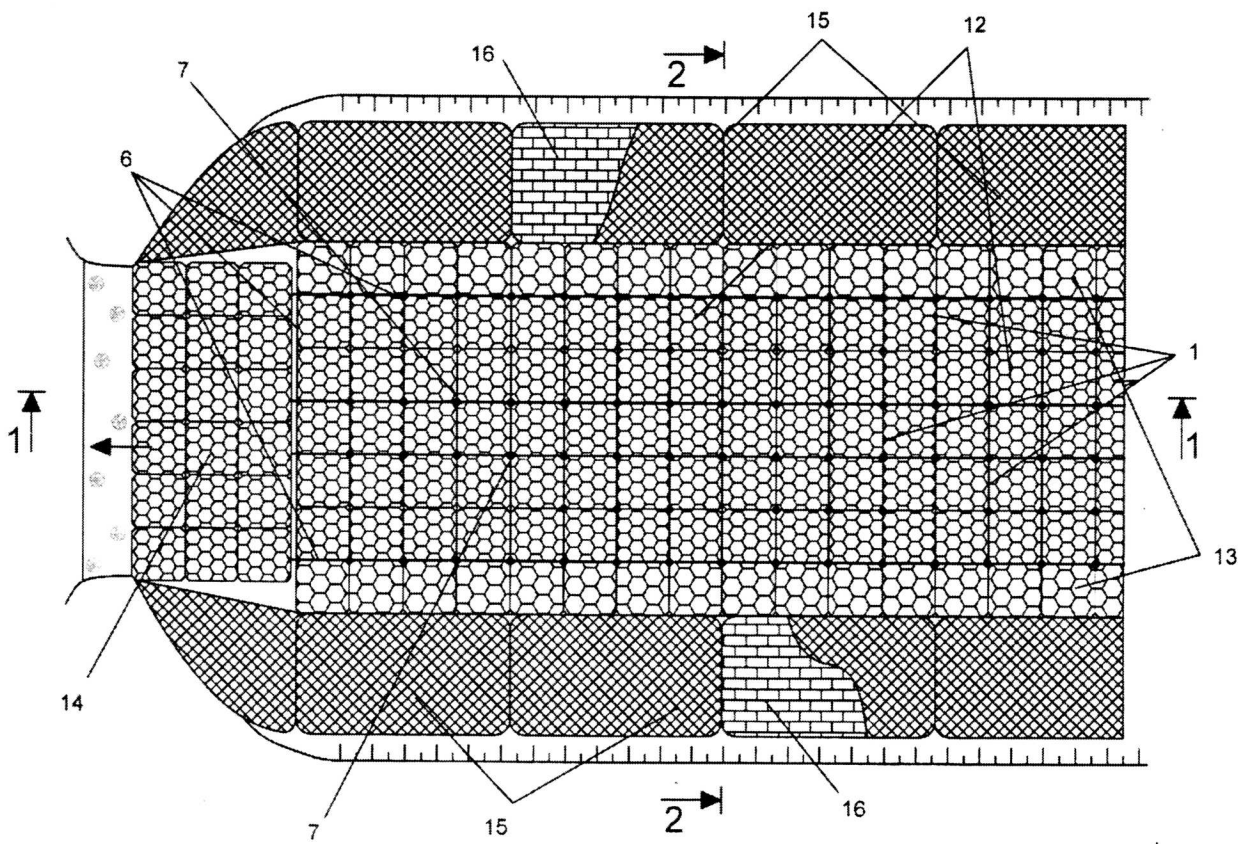
2. Противоэрозионное сооружение биопозитивной конструкции по п. 1, отличающееся тем, что в концевой части первой ступени в качестве рисбермы по линии естественного уклона и поперек направления потока воды уложены три и более рядов тяжелых фашин, связанных между собой и прикрепленных к арматурному каркасу ступеней, а вдоль прибрежных откосов выше ступеней сооружения параллельными рядами в один слой до уровня высоких вод и по направлению потока воды уложены гибкие тюфяки из легких фашин, сверху рядов легких фашин натянута габионная сетка и прикреплена к откосам и арматурному каркасу ступеней.

45

1-1

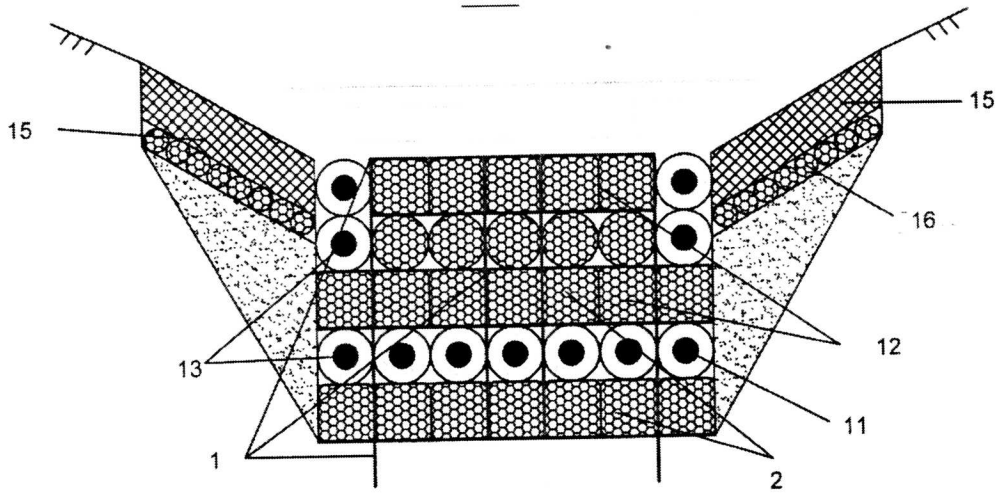


Фиг. 1

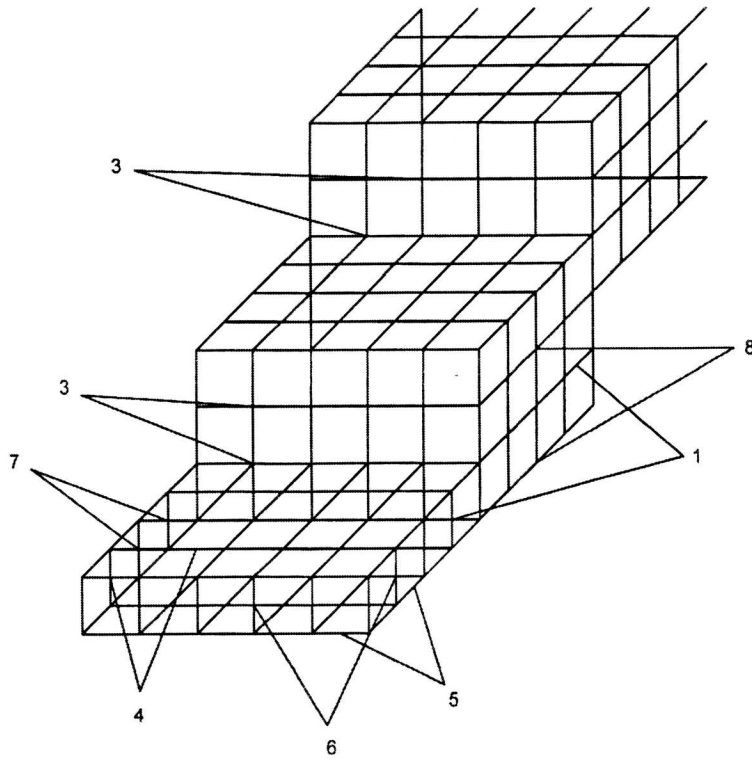


Фиг. 2

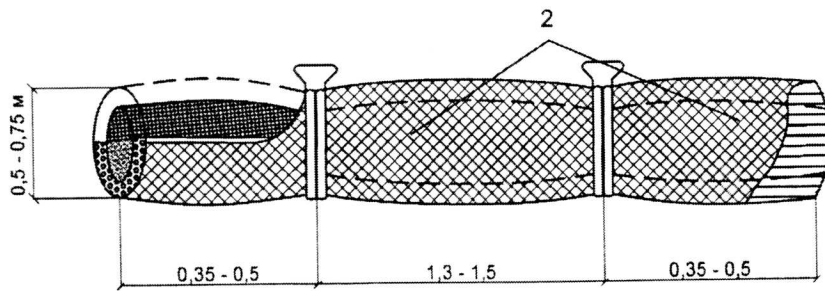
2-2



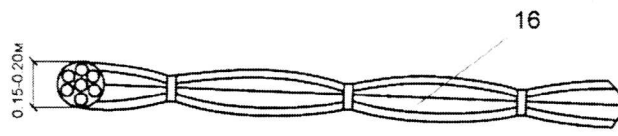
Фиг. 3



Фиг. 4



Фиг. 5



Фиг. 6